

# CCL Bügelschellen / Kabelschellen

für 30 mm C-Schiene



Die Bügelschellen von icotek zeichnen sich durch einen hohen Klemmbereich und große Flexibilität aus. Optimal geeignet zur Zugentlastung auf der C-Schiene für Öffnungsmaße 16 – 17 mm. Sie bietet flexible Klemmbereiche von 6 mm bis 64 mm.

Die Gegenwanne ist durch eine Arretierung gesichert und kann nicht verrutschen.

**Auch erhältlich:** Sets bestehend aus [EMV Schirmklammer LFC](#) und passender [CCL Kabelschelle](#).

RoHS  
compliant

REACH  
COMPLIANCE

## Technische Daten

<b>Material</b>	Stahl, galvanisch verzinkt
<b>Eigenschaften</b>	vibrationssicher
<b>Montageart</b>	Klemmen

## Vorteile

- Schnelle und einfache Montage
- Große Vielfalt an Klemmbereichen von 6 bis 64 mm
- Hohe Packungsdichte
- Zur Montage auf alle gängigen C-Schienen mit 16-17 mm Öffnungsmaß

## Produktvarianten & Größen

CCL 6-13



Artikelnummer	<b>32000</b>	Klemmbereich	<b>1 x 6 - 13</b>
EAN	<b>4251269323</b>		<b>mm</b>
	<b>577</b>		
Verpackungseinheit	<b>25</b>		
Länge	<b>24 mm</b>		
Breite	<b>19 mm</b>		
Höhe	<b>31 mm</b>		
Aufbauhöhe	<b>51 mm</b>		

**CCL 12-19**

Artikelnummer **32001** Klemmbereich **1 x 12 - 19**

EAN **4251269323** **584** **mm**

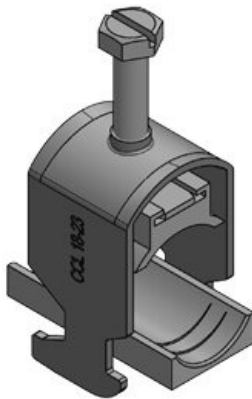
Verpackungsei  
nheit **25**

Länge **24 mm**

Breite **22 mm**

Höhe **36 mm**

Aufbauhöhe **56,7 mm**

**CCL 18-23**

Artikelnummer **32002** Klemmbereich **1 x 18 - 23**

EAN **4251269323** **591** **mm**

Verpackungsei  
nheit **25**

Länge **24 mm**

Breite **26 mm**

Höhe **38 mm**

Aufbauhöhe **62 mm**

CCL 22-32

Artikelnummer **32003** Klemmbereich **1 x 22 - 32**

EAN **4251269323** **607** **mm**

Verpackungsei

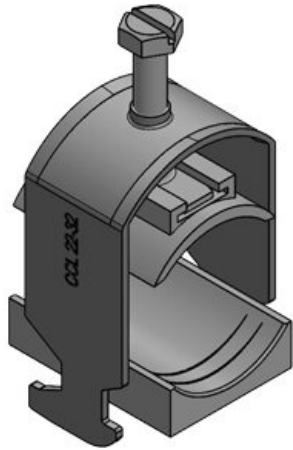
nheit **25**

Länge **24 mm**

Breite **38 mm**

Höhe **52 mm**

Aufbauhöhe **72 mm**



CCL 30-38

Artikelnummer **32004** Klemmbereich **1 x 30 - 38**

EAN **4251269323** **614** **mm**

Verpackungsei

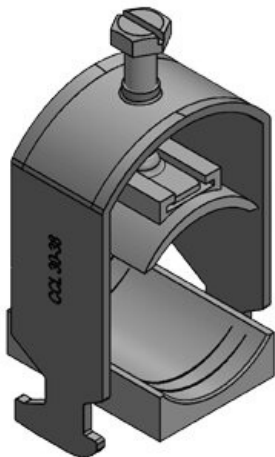
nheit **25**

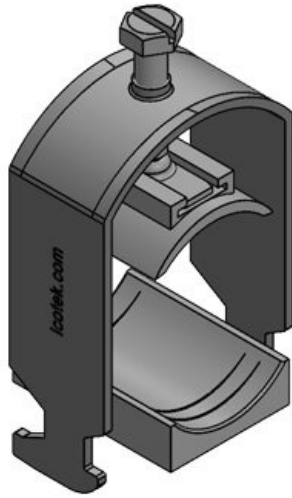
Länge **24 mm**

Breite **44 mm**

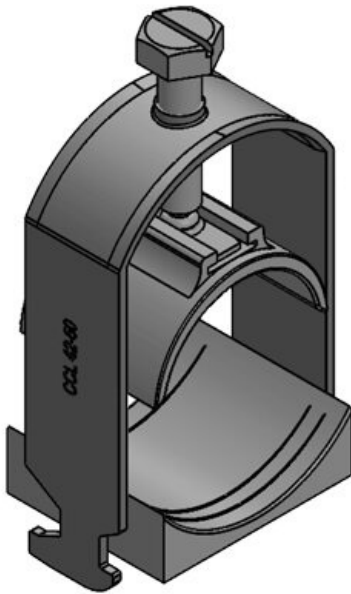
Höhe **62 mm**

Aufbauhöhe **78 mm**





Artikelnummer **32005**      Klemmbereich **1 x 38 - 42**  
EAN      **4251269323**      **mm**  
            **621**  
Verpackungsei **25**  
nheit  
Länge      **24 mm**  
Breite      **48 mm**  
Höhe      **67 mm**  
Aufbauhöhe **82 mm**



Artikelnummer **32006**      Klemmbereich **1 x 42 - 50**  
EAN      **4251269323**      **mm**  
            **638**  
Verpackungsei **25**  
nheit  
Länge      **24 mm**  
Breite      **55 mm**  
Höhe      **83 mm**  
Aufbauhöhe **101 mm**

